






A propos des avertissements


 **AVERTISSEMENT** : Un **AVERTISSEMENT** indique un risque d'endommagement du matériel, de blessure corporelle ou de mort.

Remplacement du support du disque dur sur votre station de travail Dell Precision™ T3500/T5500

 **AVERTISSEMENT** : Avant toute intervention à l'intérieur de votre ordinateur, consultez les consignes de sécurité fournies avec celui-ci. Pour plus d'informations sur les meilleures pratiques en matière de sécurité, consultez la page Regulatory Compliance (Conformité à la réglementation) à l'adresse suivante : www.dell.com/regulatory_compliance.

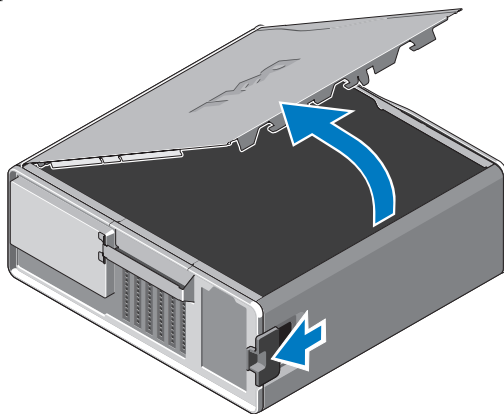
 **REMARQUE** : Le support du disque dur de rechange est livré avec un panneau de remplissage amovible. Vous devez retirer le panneau de remplissage du support du disque dur si ce dernier bloque les câbles sur la carte vidéo.

 **REMARQUE** : Votre ordinateur prend en charge un seul disque dur, dans le support du disque dur, avec le panneau de remplissage retiré.

 **REMARQUE** : Pour obtenir des informations supplémentaires sur le retrait et l'installation de pièces sur votre ordinateur, consultez la *Notice d'entretien* disponible sur le site Web de support technique Dell à l'adresse support.dell.com/manuals.

- 1 Eteignez votre ordinateur.
- 2 Débranchez tous les câbles externes de votre ordinateur.

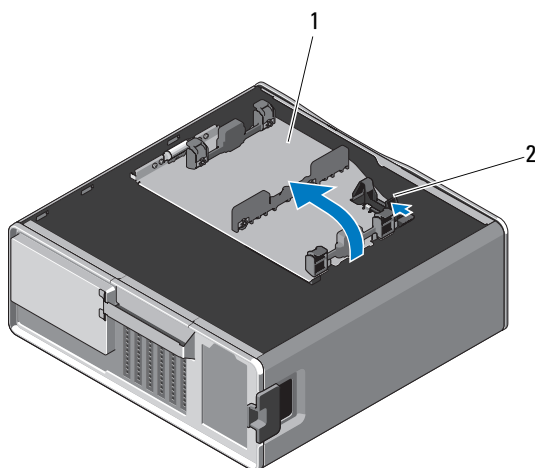
3 Retirez le panneau latéral.



4 Débranchez le câble d'alimentation et le câble de données du (des) disque(s) dur(s) et retirez le(s) disque(s) dur(s) de l'ordinateur.

5 Retirez le support du disque dur :

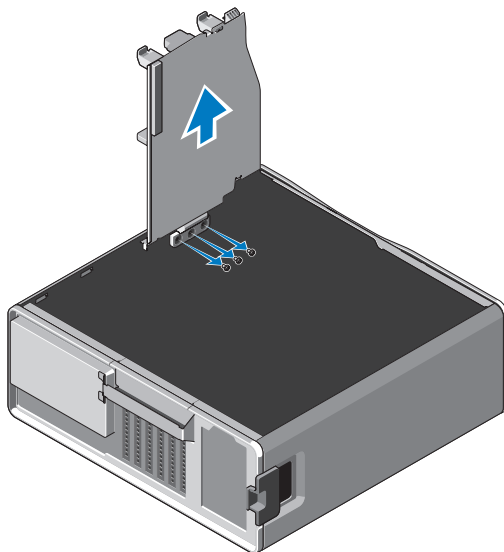
a Enfoncez le loquet et faites pivoter le support du disque dur pour le retirer.



1 support du disque dur

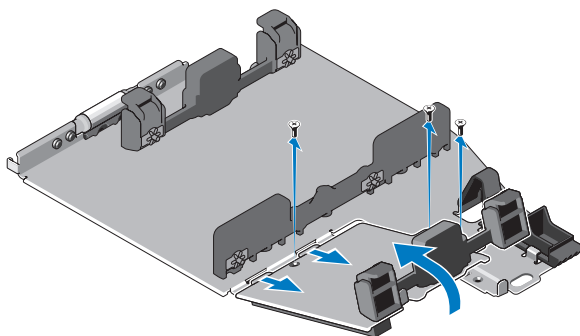
2 loquet


- b** Enlevez les vis fixant le support du disque dur au châssis; soulevez le support du disque dur et retirez-le de l'ordinateur.



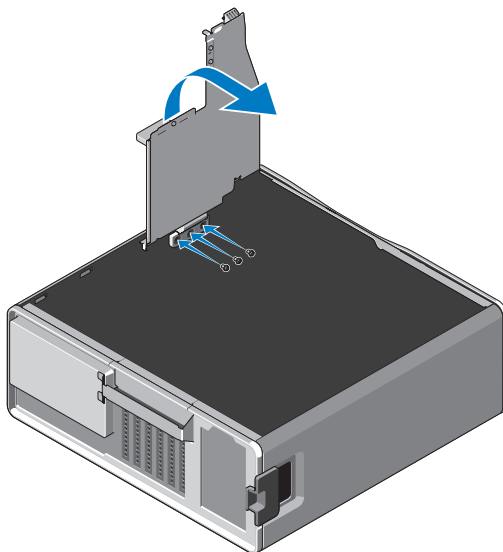
6 Installation du support du disque dur de recharge :

- a** Retirez les vis fixant le panneau de remplissage au support du disque dur de recharge.
- b** Soulevez le panneau de remplissage et retirez-le du support du disque dur.



 **REMARQUE :** Conservez le panneau de remplissage pour installer un second disque dur ultérieurement.

- c Fixez le support du disque dur de rechange au châssis à l'aide des vis du support du disque dur que vous avez retiré.



- 7 Remettez le disque dur en place et branchez le câble d'alimentation et le câble de données du disque dur.
- 8 Réinstallez le panneau latéral.
- 9 Branchez tous les câbles externes et allumez l'ordinateur.

Les informations de ce document peuvent être modifiées à tout moment sans préavis.
© 2010 Dell Inc. Tous droits réservés.

La reproduction de ces documents de quelque manière que ce soit sans l'autorisation écrite de Dell Inc. est formellement interdite.

Marques utilisées dans ce document : *Dell*, le logo *DELL* et *Dell Precision* sont des marques de Dell Inc.

D'autres marques et noms commerciaux peuvent être utilisés dans ce document pour faire référence aux entités se réclamant de ces marques et de ces noms, ou pour faire référence à leurs produits. Dell Inc. décline tout intérêt propriétaire dans l'utilisation des marques déposées et des noms de marques ne lui appartenant pas.